



ARNU Push Ritinformatie

Interface Requirement Specification

ARNU Push Ritinformatie: Interface Requirement Specification

Auteur	Marlies Bomers DXC Technology Travel and transportation
Publicatie datum	15/05/2017
Referentie	\$Header: /apps/cvs/roa/webservices/NS/doc/jpsisoappush.xml,v 1.8 2017/05/15 10:22:14 rishuble Exp \$
Copyright	© 2016 DXC Technology Company

Wijzigingsgeschiedenis

VERSIE	DATUM	COMMENTAAR
1.3	15 januari 2016	Uitbreiding request voor Service Information. Nieuw element StopTypeList. Nieuwe elementen ArrivalOriginal en DepartureOriginal. Nieuwe elementen ArrivalTimeDelayAgainstOriginalPlan en DepartureTimeDelayAgainstOriginalPlan. ServiceType kan ook Transposed-Service zijn. ServiceType Removed-Service komt nooit voor bij opvragen van een rit en is verwijderd. Waarden voor StopType zijn gewijzigd.
1.2	11 december 2014	Removed-Service toegevoegd aan ServiceInfoKind.
1.1	21 januari 2014	Interne review. Tekstuele aanpassingen
1.0	16 januari 2014	Initiële versie

Inhoudsopgave

1	Inleiding.....	4
1.1	HP Journey Planner Service Information.....	4
1.2	SOAP.....	4
2	Service en Spoorinformatie.....	5
2.1	Put request voor Service en Spoor Information.....	5
3	Methode.....	6
3.1	PutServiceInfoRequest.....	6
3.2	ServiceInfoList.....	6
4	ServiceInfoList.....	7
4.1	ServiceInfoList / ServiceInfo.....	7
4.2	ServiceInfoList / ServiceInfo/CompanyCode.....	8
4.3	ServiceInfoList / ServiceInfo/ServiceCode.....	8
4.4	ServiceInfoList / ServiceInfo/TransportModeCode.....	8
4.5	ServiceInfoList / ServiceInfo/StopList.....	8
4.6	ServiceInfoList /ServiceInfo/StopList/Stop.....	8
4.7	ServiceInfoList /ServiceInfo/StopList/Stop/StopCode.....	11
4.8	ServiceInfoList /ServiceInfo/StopList/Stop/StopName.....	11
4.9	ServiceInfoList /ServiceInfo/StopList/Stop/StopServiceCode.....	11
4.10	ServiceInfoList /ServiceInfo/StopList/Stop/Arrival.....	11
4.11	ServiceInfoList /ServiceInfo/StopList/Stop/ArrivalTimeDelay.....	11
4.12	ServiceInfoList /ServiceInfo/StopList/Stop/ArrivalOriginal.....	11
4.13	ServiceInfoList /ServiceInfo/StopList/Stop/ArrivalTimeDelayAgainstActualPlan.....	11
4.14	ServiceInfoList /ServiceInfo/StopList/Stop/Departure.....	11
4.15	ServiceInfoList /ServiceInfo/StopList/Stop/DepartureTimeDelay.....	12
4.16	ServiceInfoList /ServiceInfo/StopList/Stop/DepartureOriginal.....	12
4.17	ServiceInfoList /ServiceInfo/StopList/Stop/DepartureTimeDelayAgainstActualPlan.....	12
4.18	ServiceInfoList /ServiceInfo/StopList/Stop/ArrivalPlatform.....	12
4.19	ServiceInfoList /ServiceInfo/StopList/Stop/ActualArrivalPlatform.....	12
4.20	ServiceInfoList /ServiceInfo/StopList/Stop/DeparturePlatform.....	12
4.21	ServiceInfoList /ServiceInfo/StopList/Stop/ActualDeparturePlatform.....	12
4.22	ServiceInfoList / ServiceInfo/StopTypeList.....	12
5	ServiceInfoReturn.....	13
5.1	ReturnValue.....	13
5.2	ReturnValue / Code.....	13
5.3	ReturnValue / Description.....	13

1 Inleiding

1.1 HP Journey Planner Service Information

Dit document beschrijft de interface voor de HPE Journey Planner Push Service Information (Ritinformatie). De Push Ritinformatie levert actuele ritinformatie inclusief actuele spoorinformatie. De informatie is afkomstig uit de actuele versie van de HP Reisplanner. De actuele versie van de Reisplanner wordt op zijn beurt gevuld door informatie van ProRail. De informatie die van ProRail wordt ontvangen, wordt gefilterd en bewerkt door de actuele versie van de Reisplanner.

1.2 SOAP

SOAP (Simple Object Access Protocol) is een eenvoudig, lichtgewicht, flexibel en uitbreidbaar protocol voor het uitwisselen van gestructureerde gegevens. SOAP kan gebruikt worden in een scala van programmeeromgevingen zoals .Net, Java, C(++)

Software ontwikkelaars kunnen met de SOAP interface de functionaliteit van de HP Journey Planner Service Information in hun eigen programmatuur via een open interface gebruiken. Via de meegeleverde HPJourneyPlannerServiceInfo.wsdl en XML Schema Definitions (XSD) kan door middel van de door u gekozen ontwikkelomgeving software ontwikkeld worden met reisinformatie uit de HP Journey Planner.

Voor het gebruik van dit document is kennis van SOAP/XML en XML Schema Definition (XSD) aanbevolen.

Part of the software embedded in this product is gSOAP software.

Portions created by gSOAP are Copyright © 2001-2004 Robert A. van Engelen, Genivia inc. All Rights Reserved.

"THE SOFTWARE IN THIS PRODUCT WAS IN PART PROVIDED BY GENIVIA INC AND ANY EXPRESS OR IMPLIED WARRANTIES, INCLUDING, BUT NOT LIMITED TO, THE IMPLIED WARRANTIES OF MERCHANTABILITY AND FITNESS FOR A PARTICULAR PURPOSE ARE DISCLAIMED. IN NO EVENT SHALL THE AUTHOR BE LIABLE FOR ANY DIRECT, INDIRECT, INCIDENTAL, SPECIAL, EXEMPLARY, OR CONSEQUENTIAL DAMAGES (INCLUDING, BUT NOT LIMITED TO, PROCUREMENT OF SUBSTITUTE GOODS OR SERVICES; LOSS OF USE, DATA, OR PROFITS; OR BUSINESS INTERRUPTION) HOWEVER CAUSED AND ON ANY THEORY OF LIABILITY, WHETHER IN CONTRACT, STRICT LIABILITY, OR TORT (INCLUDING NEGLIGENCE OR OTHERWISE) ARISING IN ANY WAY OUT OF THE USE OF THIS SOFTWARE, EVEN IF ADVISED OF THE POSSIBILITY OF SUCH DAMAGE."

2 Service en Spoorinformatie

2.1 Put request voor Service en Spoor Information

Voor het verkrijgen van actuele ritinformatie wordt een request gestuurd (gepusht) door deze applicatie naar een soapserver op het ontvangende systeem. Het ontvangende systeem implementeert de methode `PutServiceInfo`. De invoer van deze methode, die door het afnemende systeem wordt ontvangen, is een `ServiceInfoList` structuur.

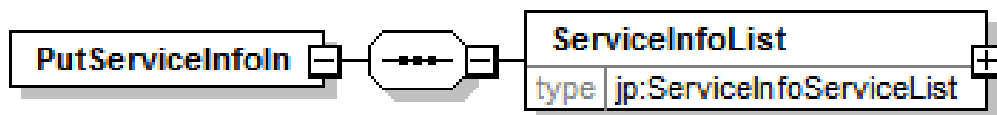
Deze applicatie stuurt een `PutServiceInfo` request op het moment dat er informatie beschikbaar komt in de actuele versie van de Reisplanner over een nieuwe of veranderde service of over veranderde spoorinformatie.

Op het moment dat deze applicatie opstart (of herstart) worden alle relevante ritten gestuurd. Bij herstart van deze applicatie impliceert dit dat reeds gestuurde wijzigingen opnieuw worden verzonden.

3 Methode

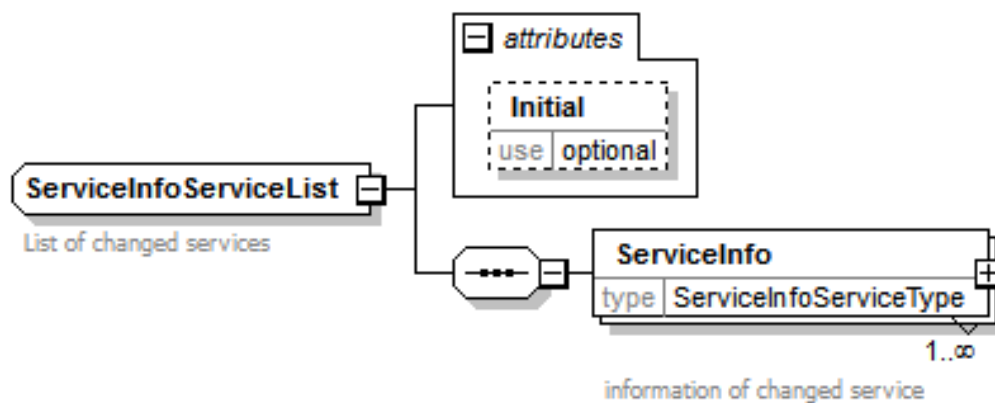
3.1 PutServiceInfoRequest

De methode PutServiceInfo geeft (pusht) de actuele ritinformatie door aan het afnemende systeem.



3.2 ServiceInfoList

De ServiceInfoList geeft een lijst van één of meer ServiceInfo elementen.



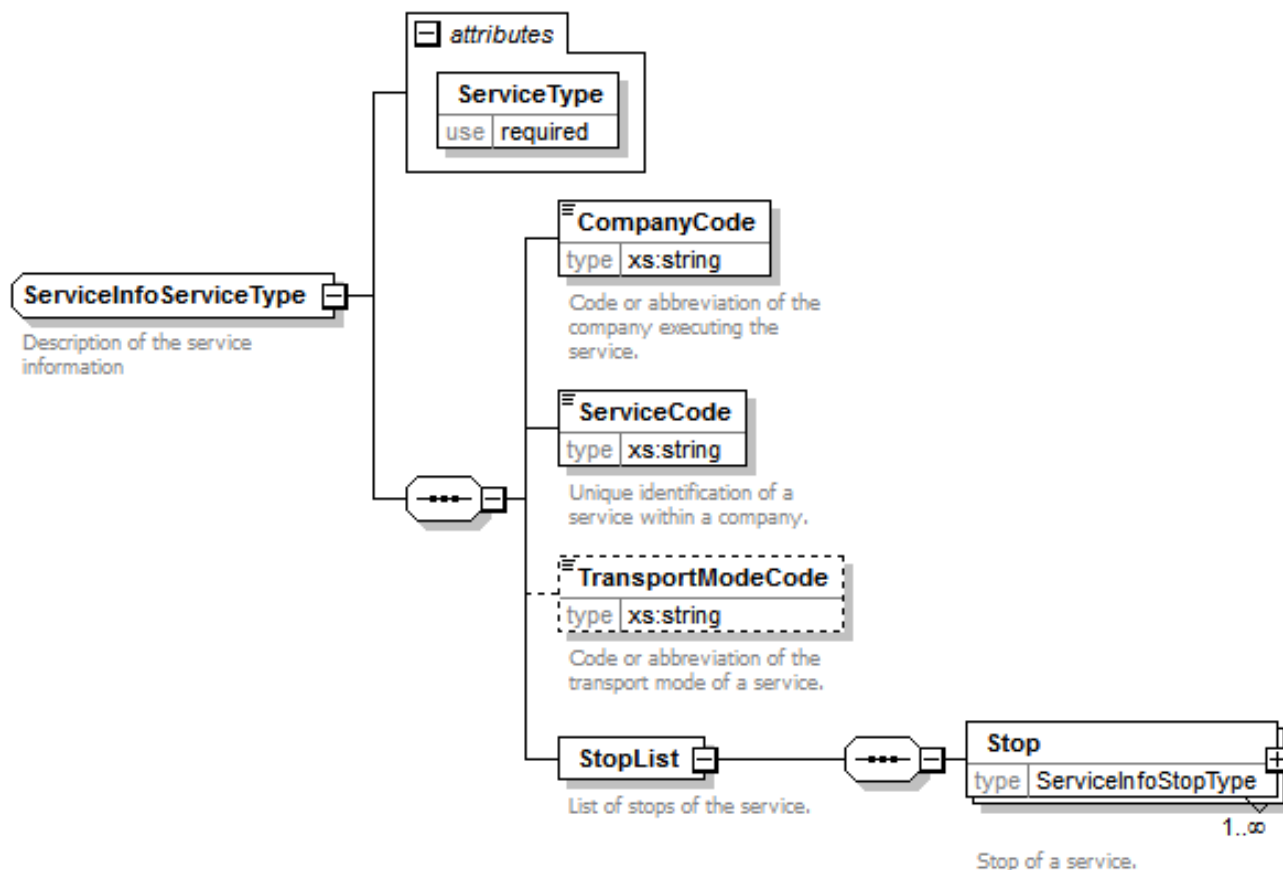
De ServiceInfoList heeft het volgende optionele attribuut:

Attribuutnaam	Type	Omschrijving
Initial	xs:boolean	Geeft aan of het een initiële lijst is (bij opstart of herstart). 1 = Initiële lijst.

4 ServiceInfoList

4.1 ServiceInfoList / ServiceInfo

De ServiceInfo geeft informatie over de rit.



De ServiceInfo heeft het volgende attribuut:

Attribuutnaam	Type	Omschrijving
ServiceType	xs:string	Geeft het type wijziging aan. Het attribuut kan de volgende waarden hebben: <ul style="list-style-type: none"> • Normal-Service • New-Service • Split-Service • Cancelled-Service • Diverted-Service • Extended-Service • Transposed-Service • ScheduleChanged-Service

- **Normal-Service:** De rit is volgens de dienstregeling.
- **New-Service:** De rit is nieuw, niet gepland volgens de dienstregeling.
- **Split-Service:** De rit is in de dienstregeling gekoppeld aan een andere rit. Deze koppeling is ongedaan gemaakt.
- **Cancelled-Service:** De rit is (gedeeltelijk) opgeheven.
- **Diverted-Service:** De rit is omgeleid. (Start op de geplande halte en eindigt op de geplande halte, maar rijdt een andere route).
- **Extended-Service:** De rit is verlengd. (Start voor de eerste geplande halte en/of eindigt na de laatste geplande halte.)
- **Transposed-Service:** De rit is verlegd. (Start op een andere halte dan gepland en/of eindigt op een andere halte dan gepland.)
- **ScheduleChanged-Service:** De rit is gewijzigd t.o.v. de dienstregeling. Dit kunnen gewijzigde tijden zijn, maar ook opgeheven haltering (opgeheven stop) of toegevoegde haltering (extra stop).

Het `ServiceType` geeft het type wijziging van de rit. Er is altijd precies één type van toepassing. Maar er kan meer zijn gewijzigd dan het type impliceert. Zo kan een rit gedeeltelijk zijn opgeheven (het `ServiceType` is `Cancelled-Service`), en daarnaast een extra stop bevatten.

Het `ServiceType` van een rit wordt toegekend door de genoemde gesorteerde lijst af te lopen en het eerste type te kiezen waarvoor het erachter beschreven criterium voldoet.

4.2 ServiceInfoList / ServiceInfo/CompanyCode

De `CompanyCode` bevat de verkorting van de vervoermaatschappij van de rit.

4.3 ServiceInfoList / ServiceInfo/ServiceCode

De `ServiceCode` bevat de ritcode (ritnummer) van de rit.

4.4 ServiceInfoList / ServiceInfo/TransportModeCode

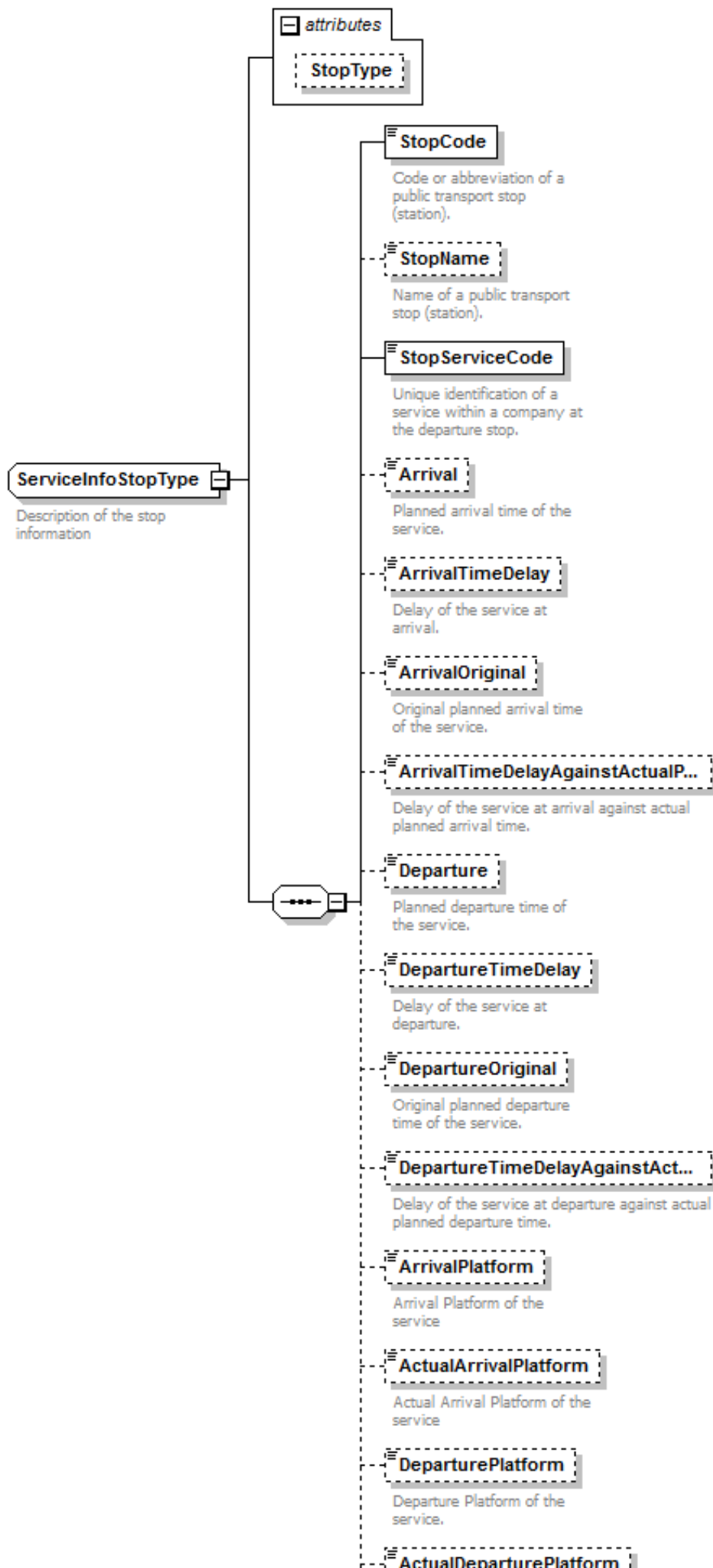
De `TransportModeCode` is optioneel. De `TransportModeCode` bevat de verkorting van de vervoerssoort van de rit.

4.5 ServiceInfoList / ServiceInfo/StopList

De `StopList` bevat een lijst van één of meer haltes van de rit.

4.6 ServiceInfoList /ServiceInfo/StopList/Stop

De `Stop` beschrijft de halte die wordt aangedaan van de rit.



De Stop heeft het volgende optionele attribuut:

Attribuutnaam en elementnaam	Type	Omschrijving
StopType	xs:string	Geeft het type wijziging aan. Het attribuut/element kan de volgende waarden hebben: <ul style="list-style-type: none"> • Cancel • Cancel-Origin • Cancel-Destination • Cancel-Divert • Cancel-Transpose-Origin • Cancel-Transpose-Dest • Divert • Extend-Origin • Extend-Destination • Transpose-Origin • Transpose-Dest • No-Stop • Extra-Stop • Divert-Extra-Stop • Transpose-Origin-Extra-Stop • Transpose-Dest-Extra-Stop • Extend-Origin-Extra-Stop • Extend-Destination-Extra-Stop • New • Arrival-Early • Arrival-Late • Departure-Early • Departure-Late • Split

- Cancel geeft aan dat de Stop is opgeheven.

Voor de eerste Stop van dit type geldt de opheffing voor het vertrek. Voor de laatste Stop van dit type geldt de opheffing voor de aankomst. Op tussenliggende Stops van dit type geldt de opheffing voor zowel aankomst als vertrek of voor de doorkomst.

Bij een geheel opgeheven rit hebben alle Stops dit type.

- Cancel-Origin geeft aan dat de Stop is opgeheven en deze Stop zich bevindt aan het begin van de rit.

Voor de eerste Stop van dit type geldt de opheffing voor het vertrek. Voor de laatste Stop van dit type geldt de opheffing voor de aankomst. Op tussenliggende Stops van dit type geldt de opheffing voor zowel aankomst als vertrek of voor de doorkomst.

- Cancel-Destination geeft aan dat de Stop is opgeheven en deze Stop zich bevindt aan het einde van de rit.

Voor de eerste Stop van dit type geldt de opheffing voor het vertrek. Voor de laatste Stop van dit type geldt de opheffing voor de aankomst. Op tussenliggende Stops van dit type geldt de opheffing voor zowel aankomst als vertrek of voor de doorkomst.

- Cancel-Divert geeft aan dat de Stop is opgeheven ten gevolge van een andere route waardoor de Stop niet wordt aangedaan.

Voor alle Stops van dit type geldt de opheffing voor zowel aankomst als vertrek of voor de doorkomst.

- Cancel-Transpose-Origin geeft aan dat de Stop is opgeheven ten gevolge van een andere route aan het begin van de rit (de rit is verlegd).

Voor de eerste Stop van dit type geldt de opheffing voor het vertrek. Voor de overige Stops van dit type geldt de opheffing voor zowel aankomst als vertrek of voor de doorkomst.

- Cancel-Transpose-Dest geeft aan dat de Stop is opgeheven ten gevolge van een andere route aan het einde van de rit (de rit is verlegd).

Voor de laatste Stop van dit type geldt de opheffing voor de aankomst. Voor de overige Stops van dit type geldt de opheffing voor zowel aankomst als vertrek of voor de doorkomst.

- Divert geeft aan dat de rit een andere route rijdt en de Stop op de nieuwe route ligt. De Stop betreft een doorkomst.
- Extend-Origin geeft aan dat de Stop is toegevoegd aan het begin van de rit (de rit is verlengd). De Stop betreft een doorkomst.
- Extend-Destination geeft aan dat de Stop is toegevoegd aan het einde van de rit (de rit is verlengd). De Stop betreft een doorkomst.
- Transpose-Origin geeft aan dat de Stop is toegevoegd aan het begin waar de rit een andere route rijdt (de rit is verlegd). De Stop ligt op de nieuwe route en betreft een doorkomst.
- Transpose-Dest geeft aan dat de Stop is toegevoegd aan het einde waar de rit een andere route rijdt (de rit is verlegd). De Stop ligt op de nieuwe route en betreft een doorkomst.
- No-Stop geeft aan dat aankomst en vertrek zijn gewijzigd in een doorkomst. De rit halteert niet op Stop maar passeert.

- Extra-Stop geeft aan dat de doorkomst is gewijzigd in een aankomst en vertrek. De rit passeert niet op Stop maar halteert.
- Divert-Extra-Stop geeft aan dat de rit een andere route rijdt en de Stop op de nieuwe route ligt. De extra haltering geldt voor zowel aankomst als vertrek.
- Transpose-Origin-Extra-Stop geeft aan dat de Stop is toegevoegd aan het begin waar de rit een andere route rijdt (de rit is verlegd).

Voor de eerste Stop van dit type geldt de extra haltering voor het vertrek. Voor de volgende Stops van dit type geldt de extra haltering voor zowel aankomst als vertrek.

- Transpose-Dest-Extra-Stop geeft aan dat de Stop is toegevoegd aan het einde waar de rit een andere route rijdt (de rit is verlegd).

Voor de laatste Stop van dit type geldt de extra haltering voor de aankomst. Voor de daaraan voorafgaande Stops van dit type geldt de extra haltering voor zowel aankomst als vertrek.

- Extend-Origin-Extra-Stop geeft aan dat de Stop is toegevoegd aan het begin van de rit (de rit is verlengd).

Voor de eerste Stop van dit type geldt de extra haltering voor het vertrek. Voor de volgende Stops van dit type geldt de extra haltering voor zowel aankomst als vertrek.

- Extend-Destination-Extra-Stop geeft aan dat de Stop is toegevoegd aan het einde van de rit (de rit is verlengd).

Voor de laatste Stop van dit type geldt de extra haltering voor de aankomst. Voor de daaraan voorafgaande Stops van dit type geldt de extra haltering voor zowel aankomst als vertrek.

- New geeft aan dat de Stop is toegevoegd en deel uitmaakt van een ingelegde (nieuwe) rit.
- Arrival-Early geeft aan dat de geplande aankomsttijd van de Stop is vervroegd.
- Arrival-Late geeft aan dat de geplande aankomsttijd van de Stop is verlaat.
- Departure-Early geeft aan dat de geplande vertrektijd van de Stop is vervroegd.
- Departure-Late geeft aan dat de geplande vertrektijd van de Stop is verlaat.
- Split geeft aan dat de koppeling tussen twee ritten op de halte niet plaats zal vinden en de ritten afzonderlijk worden uitgevoerd.

4.7 ServiceInfoList /ServiceInfo/StopList/Stop/StopCode

De StopCode bevat de verkorting van de halte van de rit.

4.8 ServiceInfoList /ServiceInfo/StopList/Stop/StopName

StopName is optioneel. De StopName bevat de naam van de halte van de rit.

4.9 ServiceInfoList /ServiceInfo/StopList/Stop/StopServiceCode

De StopServiceCode bevat de ritcode (ritnummer) bij vertrek op de aangegeven halte.

4.10 ServiceInfoList /ServiceInfo/StopList/Stop/Arrival

Arrival is optioneel. De Arrival bevat de (eventueel gewijzigde, actuele) geplande aankomstdatum en -tijd op de halte van de rit.

4.11 ServiceInfoList /ServiceInfo/StopList/Stop/ArrivalTimeDelay

ArrivalTimeDelay is optioneel. De ArrivalTimeDelay bevat de vertraging in minuten bij aankomst op de halte van de rit.

4.12 ServiceInfoList /ServiceInfo/StopList/Stop/ArrivalOriginal

ArrivalOriginal is optioneel. De ArrivalOriginal bevat de aankomstdatum en -tijd op de halte van de rit zoals die waren voordat de rit is gewijzigd. De ArrivalOriginal wordt alleen gegeven als er een wijziging is geweest in de geplande aankomstdatum en -tijd. Dit kan bijv. het geval zijn bij een vervroegde of verlate geplande aankomst ten gevolge van een omleiding. Arrival bevat de actuele plantijd, ArrivalOriginal de oorspronkelijke plantijd.

4.13 ServiceInfoList /ServiceInfo/StopList/Stop/ArrivalTimeDelayAgainstActualPlan

ArrivalTimeDelayAgainstActualPlan is optioneel. De ArrivalTimeDelayAgainstActualPlan bevat de vertraging in minuten bij aankomst op de halte van de rit ten opzichte van de actuele geplande tijd.

4.14 ServiceInfoList /ServiceInfo/StopList/Stop/Departure

Departure is optioneel. De Departure bevat de (eventueel gewijzigde, actuele) geplande vertrekdatum en -tijd op de halte van de rit.

4.15 ServiceInfoList /ServiceInfo/StopList/Stop/DepartureTimeDelay

DepartureTimeDelay is optioneel. De DepartureTimeDelay bevat de vertraging in minuten bij vertrek op de halte van de rit.

4.16 ServiceInfoList /ServiceInfo/StopList/Stop/DepartureOriginal

DepartureOriginal is optioneel. De DepartureOriginal bevat de vertrekdatum en -tijd op de halte van de rit zoals die waren voordat de rit is gewijzigd. De DepartureOriginal wordt alleen gegeven als er een wijziging is geweest in de geplande vertrekdatum en -tijd. Dit kan bijv. het geval zijn bij een vervroegd of verlaat gepland vertrek ten gevolge van een omleiding. Departure bevat de actuele geplande tijd, DepartureOriginal de oorspronkelijke geplande tijd.

4.17 ServiceInfoList /ServiceInfo/StopList/Stop/DepartureTimeDelayAgainstActualPlan

DepartureTimeDelayAgainstActualPlan is optioneel. De DepartureTimeDelayAgainstActualPlan bevat de vertraging in minuten bij vertrek op de halte van de rit ten opzichte van de actuele geplande tijd.

4.18 ServiceInfoList /ServiceInfo/StopList/Stop/ArrivalPlatform

ArrivalPlatform is optioneel. Het ArrivalPlatform bevat het aankomstspoor. Het aankomstspoor bestaat uit het spoornummer en eventueel de spoorfase. Het spoornummer is een numerieke waarde (1 t/m 99) ter identificatie van een spoor. Spoorfase is het gedeelte van een spoor dat nader aangeduid wordt met een kleine letter: a, b, c of d. Voorbeelden : 4a, 15.

4.19 ServiceInfoList /ServiceInfo/StopList/Stop/ActualArrivalPlatform

ActualArrivalPlatform is optioneel. Het ActualArrivalPlatform bevat het gewijzigde aankomstspoor. Het bestaat uit het spoornummer en eventueel de spoorfase van het gewijzigde aankomstspoor.

4.20 ServiceInfoList /ServiceInfo/StopList/Stop/DeparturePlatform

DeparturePlatform is optioneel. Het DeparturePlatform bevat het vertrekspoor. Het vertrekspoor bestaat uit het spoornummer en eventueel de spoorfase. Het spoornummer is een numerieke waarde (1 t/m 99) ter identificatie van een spoor. Spoorfase is het gedeelte van een spoor dat nader aangeduid wordt met een kleine letter: a, b, c of d. Voorbeelden : 4a, 15.

4.21 ServiceInfoList /ServiceInfo/StopList/Stop/ActualDeparturePlatform

ActualDeparturePlatform is optioneel. Het ActualDeparturePlatform bevat het gewijzigde vertrekspoor. Het bestaat uit het spoornummer en eventueel de spoorfase van het gewijzigde aankomstspoor.

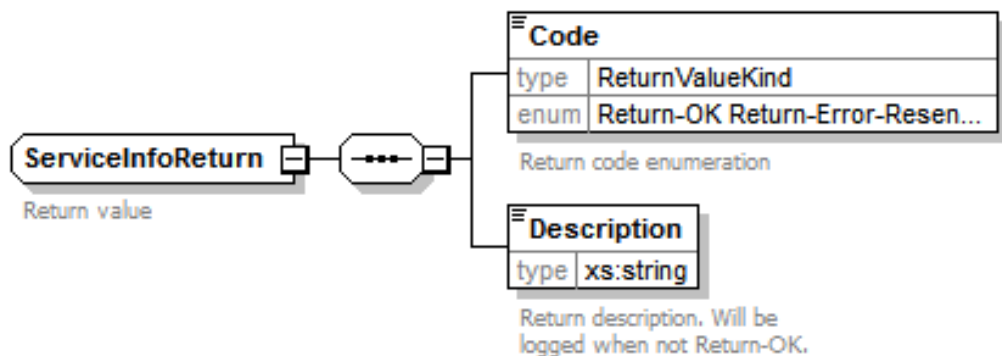
4.22 ServiceInfoList / ServiceInfo/StopTypeList

Per Stop kunnen meerdere StopTypes van toepassing zijn. Het attribuut StopType bevat slechts één van die StopTypes. De StopTypeList bevat alle StopTypes. Voor de betekenis van StopType zie de beschrijving in [ServiceInfoList /ServiceInfo/StopList/Stop](#).

5 ServiceInfoReturn

5.1 ReturnValue

De ReturnValue geeft de response aan van het ontvangende systeem.



5.2 ReturnValue / Code

De Code, gevuld door het afnemende systeem, geeft aan of het ontvangende systeem de informatie juist heeft afgehandeld.

De Code kan de volgende waarden hebben:

Return-OK	Het afnemende systeem heeft alles juist afgehandeld.
Return-Error-DoNotResend	Het afnemende systeem heeft het bericht niet verwerkt. Het bericht wordt niet meer aangeboden.
Return-Error-Resend	Het afnemende systeem heeft het bericht niet verwerkt. Het afnemende systeem verzoekt om alle ritinformatie opnieuw te sturen.
Return-Error-Restart	Het afnemende systeem verzoekt om alle ritinformatie opnieuw te sturen.

5.3 ReturnValue / Description

De Description bevat een beschrijving van de opgetreden situatie gevuld door het afnemende systeem. Als de hierboven beschreven ReturnValue/Code ongelijk is Return-OK wordt deze beschrijving gelogd.